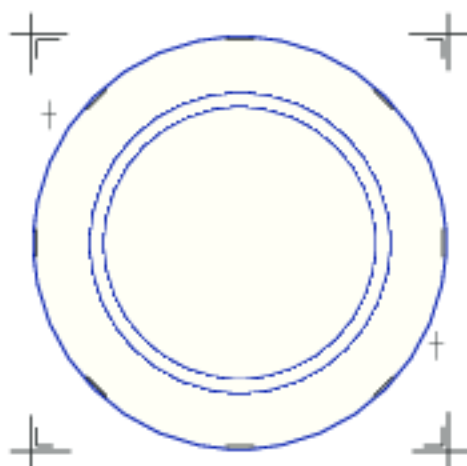


## Beispiel Template squeeze top tin



## Hinweis für Designer Aufbau der Artwork

### Deckende Farben – weiss grundieren

- Auf weiss grundiertem Weissblech leuchten die Farben stärker und das Metall scheint nicht durch.
- Farbig deckendes Dekor auf weisser vollflächiger Grundierung:  
> auf Artwork als unterste Ebene Weiss einzeichnen
- Partiiell metallisches Dekor kombiniert mit deckendem Dekor:  
> auf Artwork die unterste Ebene Weiss mit Aussparung einzeichnen

### Metallische Farben – direkt auf Weissblech drucken

- Offsetfarben direkt aufs Weissblech gedruckt wirken metallisch.
- Artwork Aufbau erfolgt normal im CMYK oder/plus Sonderfarben ohne Grundierungsebene.

### Allgemeine Informationen

#### Template für Kunden

- Hoffmann erstellt für jede Dosenform ein Template
- Der Kunde erhält per E-Mail ein Illustrator .eps und Acrobat .pdf

#### Elektronische Datenlieferung an Hoffmann

- vektorisierte Daten
- Vor dem Speichern unbenutzte Farbfelder entfernen (Illustrator)
- Bitte die Dateien zusätzlich im PDF/X4-Format mitsenden. Dies bietet die nötige Sicherheit im Datenverkehr. (mit eingebetteten Schriften)
- Betriebssystem: Macintosh OS X (Windows 2000)
- Programme: Photoshop CS, Illustrator CS, Esko ArtPro
- Datenträger: CD-ROM, DVD
- Daten per E-Mail bis 5 MB
- Datenupload auf die Hoffmann-Neopac-Datenbank:  
<http://artworkupload.hoffmannneopac.com>  
Benutzername und Kennwort werden per E-Mail zugestellt
- Bei Fragen: +41 (0)33 335 65 05  
Gerhard Wallner, Leiter PrePress  
[gerhard.wallner@hoffmann.ch](mailto:gerhard.wallner@hoffmann.ch)

### WICHTIG



- Alle Daten im jeweiligen Originalprogramm (vektoriert) zur Bearbeitung liefern.
- Bitte die Dateien zusätzlich im PDF/X4-Format mitsenden. Dies bietet die nötige Sicherheit im Datenverkehr.